

Simply Light

Data Lampe

Spænding: 220-240VAC
IP: 21
Sokkel: G9

Data LED

Voltage: 220-240VAC
Lumen: 200 (5%)
Kelvin: 2700 (5%)
RA > 83
Brændetimer: 25.000 t.
Tænd/sluk cyklus: 20.000

LED: G9 4W 360G

Til indendørs brug

Til indendørs brug

Kontakt A/S J.N. Bech for
mere information.

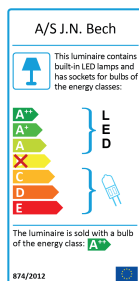
Installationsbemærkning

a: Lampen før montering på spejl

b: Lampen efter montering på spejl

Pakkelliste

1. stk. lampe
1. stk. LED: G9 4W 360G

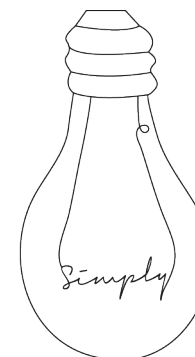
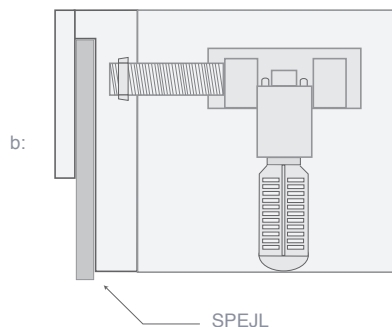
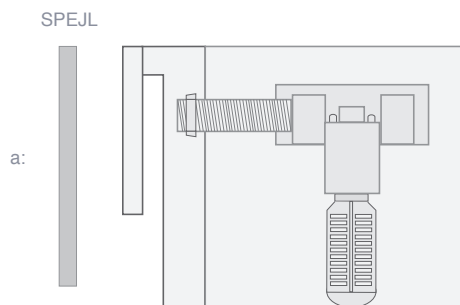
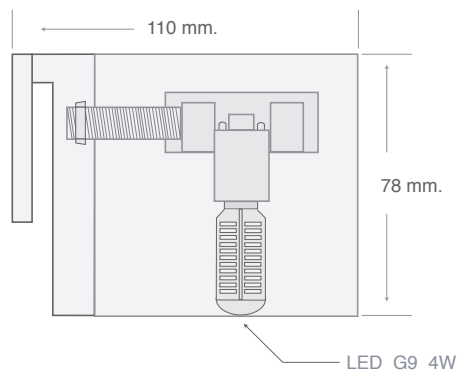


Simply Light

Simply Light serien er dansk design, og blev special udviklet til J.N. Bech, som har designbeskyttet lampen. Simply Light forener det minimalistiske udtryk med en korrekt belysning.

Simply Light

Installationsvejledning vedr.: **8026 8027 8032**



Simply Light

A/S J.N. Bech
Hjaltesvej 23
DK 8960 Randers SØ

Tlf: +45 8642 1633
Fax: +45 8641 1045
mail: in@bech-glas.dk

Vigtig information / Installationsvejledning

Lampen skal monteres af en autoriseret el-installatør og i henhold til reglerne i stærkstrømsbekendtgørelsen afsnit 6 kap. 715.

Lampen skal monteres i henhold til de, i det pågældende land, gældende regler.
Man bør altid kontrollere, at der ikke er vandrør, elkabler eller lignende, hvor hullerne skal bores.

Lampen er beregnet for direkte tilslutning til 230 VAC.

Husk altid at afbryde installationen ved gruppeafbryderen, inden montering eller servicering af lampen påbegyndes.

Kontrollér altid, at mærkningen af lampen passer overens med den anvendte spænding, samt installationsmåde og område.

Følgende lyskilder kan anvendes:
LED G9 4W 360G - Halogen G9 (max. 25W)
Lampen leveres med 1,5 meter godkendt tilslutningskabel.

Overskrid aldrig lampens max. mærkning mht. Watt.

Lyskilden skal altid monteres korrekt i fatningen.

I tilfælde af spørgsmål er De altid velkommen til at kontakte A/S J.N. Bech

Telefon: +45 8642 1633
mail: in@bech-glas.dk