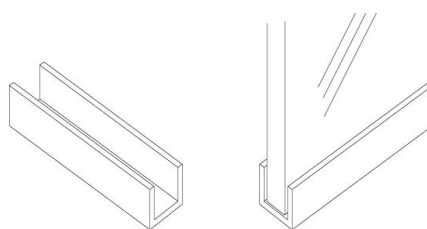


Monteringsvejledning

Brusevæg i u-profil / Brusedør 70182 | 1 af 3

Før montering:

Efter udpakning placer aldrig glasset på et hårdt underlag som beton, fliser m.m. Stil glasset forsvarligt på fx. træklodser, plastikklodser eller andet. Tjek glasset for stødte hjørner, skaller eller ridser og reklamer straks til forhandler. Efter montering kan der ikke reklameres. Ved en matelux/ætsset løsning skal den ru/matte side altid vende ud (væk fra vandet). Ved ClearCover følg etiket på glasset.



Brusevæg / Montering:

OBS! Der er forskel på hakkes placering på sideglasset/glasvæggen. Hvis ikke andet er aftalt, skal sideglasset monteres, så toppen er, hvor hakket sidder 25,0 cm fra glaskanten til midt hak.

1. U-profilerne kommer på overmål, så de kan skæres til i enten smig eller stødes sammen mod hinanden.
2. OBS! Husk at lægge plastikklodsernes tykkelse til i højden samt tag højde for evt. skævheder i væg/gulv. Mål og tilpas u-profilerne.
3. Bor 3-4 huller i u-profilen til væggen og 2-3 huller i u-profilen til gulvet. Undersænk hullerne så skrueerne ikke stikker op. Ved gulvvarme kan man med fordel lime profilen fast med silikone til gulvet.
4. Placer de to u-profiler så de flugter med hinanden og den op af væggen er i lod. Mærk derefter hullerne op på væg og gulv. Pas på ikke at ramme flisekanterne og evt. gulvvarme.
5. Bor hullerne for med et 4 mm bor og bor færdig med et 6 mm bor. Brug eventuel et special flisebor. Der må ikke bruges "slag" på boremaskinen. Husk at tage højde for gulvvarme.
6. Læg en tynd stribe sanitetssilikone på bagsiden af u-profilen. Skru derefter u-profilen fast.
7. U-profilen er nu monteret på væg/gulv. Sæt eventuel et stykke maler-tape på glasset i profilen, da det gør det nemmere at rengøre, når fugen er glittet.
8. Læg plastikklodser i bunden af u-profilen på gulvet, så glasset ikke rammer metallet.
9. Tjek at væggen passer i profilerne. Fjern glasset igen.
10. Klodser kan eventuel klippes som billede til højre.



11. I u-profilen lægges nu små striber silikone med 1 cm mellemrum, så glasset ikke danner vakuum i profilen.
10. Glasset skubbes nu over mod den "tørre" side.
11. Klodserne kiles nu ned i profilen som på billedet. Glasset skal sidde helt fast, ellers er kilerne ikke store nok. Sæt eventuel malertape på glasset for at lette rengøringen efter afsluttende fuge. Hvis der skal monteres en stabiliseringsstang, skal dette gøres, når glasvæggen er monteret, men inden der fuges.

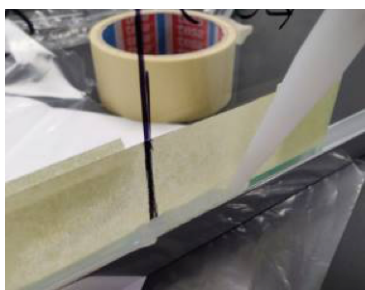


Monteringsvejledning

Brusevæg i u-profil / Brusedør 70182 | 2 af 3

Brusevæg / Montering:

12. Glasset fuges først nu. Det er vigtigt at fugepistolen står næsten lodret som billede nedenfor. På denne måde undgår man striber og luftbobler i fugen.

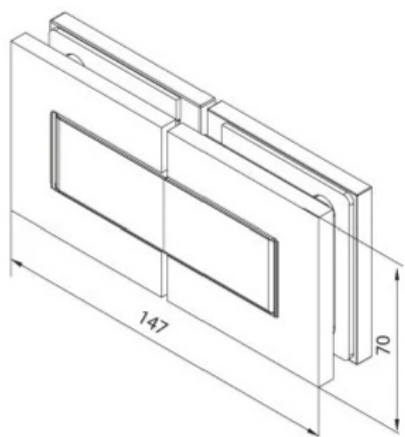


13. Fugen glittes med glittevæske og en træfugepind.
14. Tapen tages af, når fugen er glittet.
15. Stabiliseringsstang monteres på glasvæggen til enten vandret eller 45 gr. montering. Ved tvivl se vejledning på jnbech.dk/vejledninger.

OBS! Glasvæggen skal nu hærde op minimum 24 timer, inden døren påmonteres.

Brusedør / Montering:

17. Klik dækkapperne af hængslerne. Del glas/glas hængslerne. Tjek hvilken del af beslaget som kan "åbne" - den skal sidde på glassdøren. På bagsiden af beslaget sidder to penolskruer til justering af lukkepositionen og den del skal sidde på glas døren.
18. Monter glas/glas hængslet på glasvæggen inkl. mellemlæg. Der følger mellemlæg med hængslerne passende til 8 mm glastykkelse. Ved anden glastykkelse bestilles andre mellemlæg hjem.



Monteringsvejledning

Brusevæg i u-profil / Brusedør 70182 | 3 af 3

Brusevæg / Montering:



19. Placer afstandsklodser på gulvet, så døren flugter med overkanten af glasvæggen.
20. Monter glassdøren.
Tjek at glassdøren kan bevæge sig frit i dørhullet.
21. Løsn penolskruerne helt (placeret på inderside af hængsel).
Anbring døren i den ønskede lukkeposition. Stram penolskruerne.
Åben døren nogle gange og efterspænd penolskruerne.
22. Klik dækkapperne på.

Rengøring glas

Ved daglig brug er det nok at trække vandet af med en gummiskraber. Vær dog opmærksom på, at metallet på skraberen ikke rammer glasset, da glasset derved vil blive ridset. Tør evt. efter med en blød bomuldsklud eller lignende. Hvis der efter længere tids brug opstår kalkaflejringer, kan det fjernes med almindelig kalkfjerner eller en eddikeblanding. Tjek om de øvrige materialer i brusenichen kan tåle rengøringsmidlet og følg anvisningerne på sikkerhedsdatabladet, som oftes findes på leverandørens hjemmeside. Der må ikke bruges skuremidler eller metalgenstande til fjernelse af kalk - det vil ridse glasset.

Rengøring beslag

Brug **aldrig** flydende rengøringsmidler, der indeholder slibestoffer eller rengøringsmidler, der indeholder ammoniak, saltsyre, acetone, blegvand, syre til husholdning, forskellige desinfektionsmidler, ren eddike eller slibesvamp og ståluld. Den bedste måde at vedligeholde hængslet på er, at tørre det af i et blødt håndklæde efter brug. Hvis der opstår kalkaflejringer med tiden, kan hængslet tørres af i varmt vand blandet med mild sæbe. Husk at bruge en blød, ikke-slibende klud, og skyl grundigt efterfølgende med varmt vand og tør efter med en blød klud.

		
A/S J.N. Bech Hjaltessvej 23 8960 Randers SØ		
EN 14428 Bruseafskærmning		
	i.d	d
Brudegenskaber		x
Holdbarhed		x
Rengøring		x
Stabilitet		x
Tæthed	x	
i.d. = ikke deklareret / d. = deklareret		
		
Randers, 2013		
Signatur: <i>Camilla Bech</i>		