

Monteringsvejledning

Brusedør | Semplicitá | 1 af 2

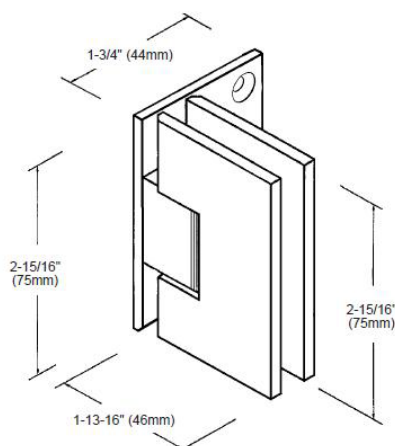
Før montering:

Efter udpakning placer aldrig glasset på et hårdt underlag som beton, fliser m.m.

Stil glasset forsvarligt på fx. træklodser, plastikklodser eller andet. Tjek glasset for stødte hjørner, skaller eller ridser og reklamer straks til forhandler. Kontroller glasset inden montering - efter montering kan der ikke reklameres.

Ved en matelux/ætsset løsning skal den ru/matte side altid vende ud (væk fra vandet).

Ved glas behandlet med ClearCover skal den behandlede side vende ind i bruseren, følg etiketten som sidder på glasset.



Montering:

1. Glasset skal være fri for snavs og fedtstoffer inden montering af hængslerne.
2. Der følger mellemlæg med hængslerne. Tykkelsen af mellemlæg afhænger af glassets tykkelse.

6 mm glas:	Tyk og tyk mellemlæg
8 mm glas:	Tynd og tynd mellemlæg
3. Monter hængslerne på døren. Hængslerne skal sidde midt i hakket for at give den største justeringsmulighed. Der er beregnet 8 mm luft i hængselssiden. Hængslet skal som udgangspunkt placeres på glasset, så glaskanten og hængslet flugter. Spænd skruerne skiftevis til.
4. Placer afstandsklodser på gulvet, som giver den ønskede luft under døren. Vi anbefaler 10 mm. Tjek at døren er fri i hele dørens drejeradius.
5. Døren placeres på afstandsklodserne. Check at døren er i lod og har den ønskede placering. Marker hvor hullerne skal bores. Det er en god ide at bruge malertape på fliserne for at beskytte overfladen på fliserne mod ridser.
6. Skruer og plugs skal passe til væggens materiale. Bor hullerne Ø6 mm.
7. Tjek herefter at døren bevæger sig frit i dørhullet og bestem den ønskede lukkeposition.
8. Løsn penolskruerne helt (placeret på inderside af hængsel). Anbring døren i den ønskede lukkeposition. Stram penolskruerne. Åben døren nogle gange og efterspænd penolskruerne.

Monteringsvejledning



Brusedør | Semplicitá | 2 af 2

Rengøring glas

Ved daglig brug er det nok at trække vandet af med en gummiskraber. Vær dog opmærksom på, at metallet på skraberen ikke rammer glasset, da glasset derved vil blive ridset. Tør evt. efter med en blød bomuldsklud eller lignende. Hvis der efter længere tids brug opstår kalkaflejringer, kan det fjernes med almindelig kalkfjerner eller en eddikeblanding. Tjek om de øvrige materialer i brusenichen kan tåle rengøringsmidlet og følg anvisningerne på sikkerhedsdatabladet, som oftes findes på leverandørens hjemmeside. Der må ikke bruges skuremidler eller metalgenstande til fjernelse af kalk - det vil ridse glasset.

Rengøring beslag

Brug **aldrig** flydende rengøringsmidler, der indeholder slibestoffer eller rengøringsmidler, der indeholder ammoniak, saltsyre, acetone, blegvand, syre til husholdning, forskellige desinfektionsmidler, ren eddike eller slibesvamp og ståluld. Den bedste måde at vedligeholde hængslet på er, at tørre det af i et blødt håndklæde efter brug. Hvis der opstår kalkaflejringer med tiden, kan hængslet tørres af i varmt vand blandet med mild sæbe. Husk at bruge en blød, ikke-slibende klud, og skyl grundigt efterfølgende med varmt vand og tør efter med en blød klud.

		
A/S J.N. Bech Hjalttesvej 23 8960 Randers SØ		
EN 14428 Bruseafskærmning		
	i.d	d
Brudegenskaber		x
Holdbarhed		x
Rengøring		x
Stabilitet		x
Tæthed	x	
i.d. = ikke deklareret / d. = deklareret		
		
Randers, 2013		
Signatur: 