



Ægteparret Johan Kristian Bech & Oda Bech, Mols 1938

Historien

Historien bag Johan & Oda lampeserien er historien om 2. generation af familieforetagendet J.N. Bech.

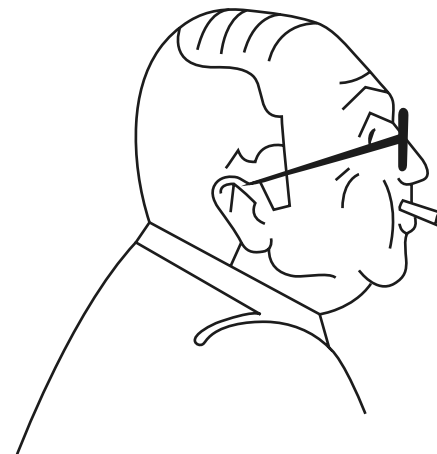
Johan Kristian Bech født i 1908, søn af grundlægger Johan Nielsen Bech & Kristine Bech.

Johan Kristian Bech stod for den daglige drift af J.N. Bech fra 1945 sammen med sine søskende Thelsa & Hugo Bech. Altid arbejdssom og vellidt på sin vej - efterfulgt af røgen fra sin cigar.

Vejledning

Johan

Mirror Lamp
Johan Kristian Bech
1908



Johan

Mirror Lamp
Johan Kristian Bech
1908

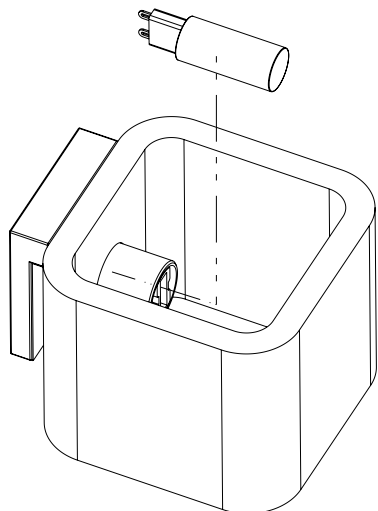
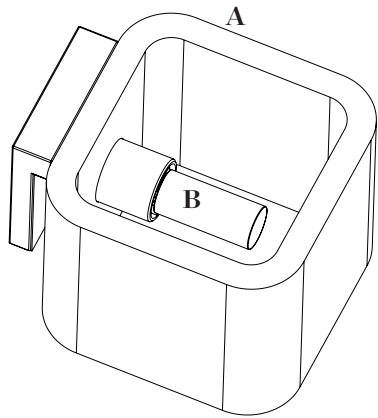
Venligst læs installationsvejledningen grundigt.

Indhold:

- A Johan lampe
- B G9 LED Pære

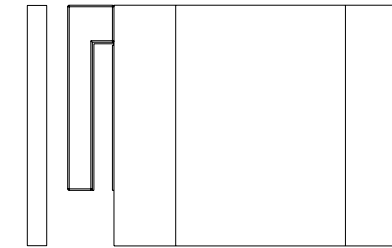
Specifikationer:

Model: 8045 - 8046
220-240V - 50/60 Hz - Max 4W/G9
IP21



Step 1.

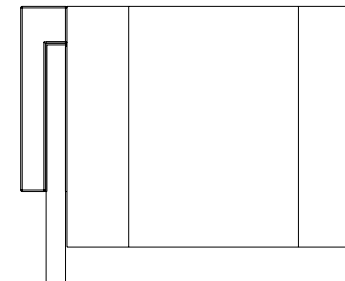
Placer G9 LED pæren i lampen.
Lyskilden skal altid monteres korrekt i fatningen med forsigtighed.



Spejl

Step 2.

Lampens monteringsplade passer til spejl i 6 mm tykkelse.
Lampen er beregnet for direkte tilslutning til 230 VAC. Husk altid at afbryde installationen ved gruppeafbryderen inden montering af lampen.



Spejl

Step 3.

Sæt forsigtigt lampen ned over spejlkanten på det ønskede sted på spejlet.
Giv lampen et forsigtigt og jævnt tryk ved montering. Ved omrokering af lampen kan der sidde taperester tilbage på spejlet. Disse kan fjernes med sprit.

Vedligehold:

Rengør lampen med en blød klud.
Lampen kan eventuel tørres af med en hårdt opvredet klud og efterfølgende pudses af med en tør fnugfri knud.

Vigtig information:

Lampen skal monteres af en autoriseret el-installatør og i henhold til reglerne i stærkstrømsbekendtgørelsen afsnit 6 kap. 715.
Lampen skal monteres i henhold til de, i det pågældende land, gældende regler.
Lampen er beregnet til direkte tilslutning til 230 VAC.
Kontrollér altid at mærkningen af lampen stemmer overens med den anvendte spænding, samt installationsmåde og område.
Overskrid aldrig lampens max mærkning mht. watt.
Lyskilden skal altid monteres korrekt i fatningen.
I tilfælde af spørgsmål, kontakt os endelig på:

in@bech-glas.dk / Tlf. 8642 1633