

Circolo

Data Lampe

Spænding: 220-240VAC
IP: 21
Sokkel: G9

Til indendørs brug

Data LED

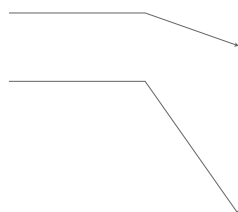
Voltage: 220-240VAC
Lumen: 350 (± 5%)
Kelvin: 2700 (± 5%)
RA > 83
Brændetimer: 25.000 t.
Tænd/sluk cyklus: 20.000

Til indendørs brug

Kontakt A/S J.N. Bech for mere information.

Installationsbemærkning

- a: Lampen før montering på spejl
- b: Lampen efter montering på spejl



Pakkeliste

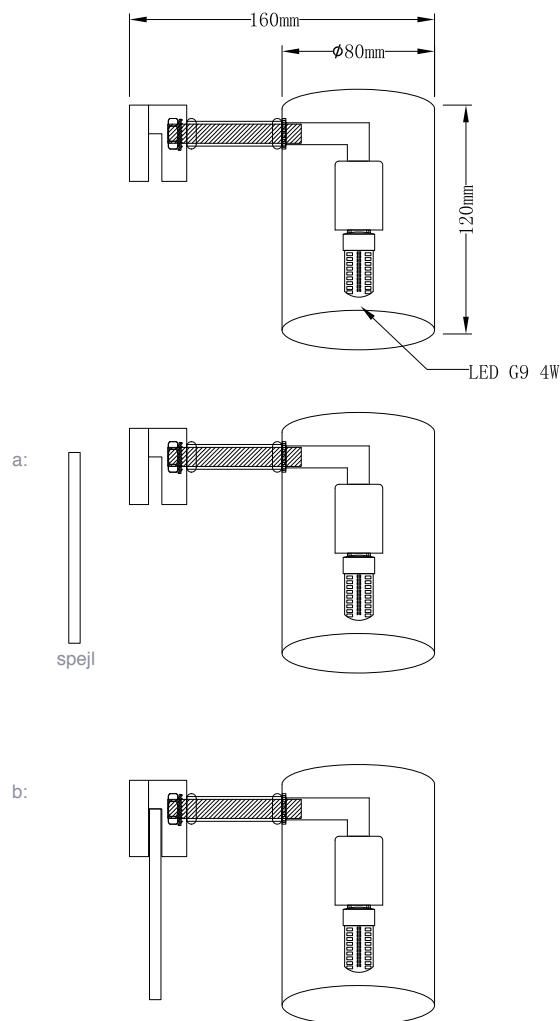
- 1. stk. lampe
- 1. stk. LED: G9 4W 360G

Circolo

Circolo serien er dansk design, og blev special udviklet til J.N. Bech. Circolo forener en kreativ funktionalitet med et minimalistisk udtryk. En korrekt belysning til montering på spejl.

Circolo

Installationsvejledning vedr.: 8034 8035 8036



Circolo

A/S J.N. Bech
Hjalttesvej 23
DK 8960 Randers SØ

circolo

Tlf: +45 8642 1633
Fax: +45 8641 1045
mail: in@bech-glas.dk

Vigtig information / Installationsvejledning

Lampen skal monteres af en autoriseret el-installatør og i henhold til reglerne i stærkstrømsbekendtgørelsen afsnit 6 kap. 715.

Lampen skal monteres i henhold til de, i det pågældende land, gældende regler. Man bør altid kontrollere, at der ikke er vandrør, elkabler eller lignende, hvor hullerne skal bores.

Lampen er beregnet for direkte tilslutning til 230 VAC.

Husk altid at afbryde installationen ved gruppeafbryderen, inden montering eller servicering af lampen påbegyndes.

Kontrollér altid, at mærkningen af lampen passer overens med den anvendte spænding, samt installationsmåde og område.

Følgende lyskilder kan anvendes:
LED G9 4W 360G - Halogen G9 (max. 25W)
Lampen leveres med 1,5 meter godkendt tilslutningskabel.

Overskrid aldrig lampens max. mærkning mht. Watt.

Lyskilden skal altid monteres korrekt i fatningen.

I tilfælde af spørgsmål er De altid velkommen til at kontakte A/S J.N. Bech

Telefon: +45 8642 1633
mail: in@bech-glas.dk